

СВЕТИЛЬНИКИ ПЫЛЕВЛАГОЗАЩИЩЕННЫЕ СВЕТОДИОДНЫЕ ДСП 1304, ДСП 1304Д, ДСП 1305, ДСП 1305Д, ДСП 1306, ДСП 1307

Инструкция по монтажу

1 Назначение и область применения

1.1 Светильники пылевлагозащищенные светодиодные ДСП 1304, ДСП 1304Д, ДСП 1305, ДСП 1305Д, ДСП 1306, ДСП 1307 товарного знака IEK (далее – светильники) предназначены для работы в однофазных сетях переменного тока напряжением до 230 В и частотой 50 Гц.

1.2 По требованиям безопасности светильники соответствуют ГОСТ ИЕС 60598-2-1.

1.3 Светильники предназначены для общего освещения общественных, производственных и подсобных помещений с повышенным содержанием пыли и влаги (цехов предприятий, гаражей, подвалов, строительных площадок и т. п.).

1.4 Светильники ДСП 1304Д, ДСП 1305Д оснащены инфракрасным датчиком движения. Датчик автоматически включает светильник при появлении движущихся объектов в зоне обнаружения датчика, поддерживает работу светильника в течение установленного времени, после чего автоматически отключает светильник при условии отсутствия в зоне обнаружения датчика движущихся объектов.

2 Основные технические параметры

2.1 Основные технические параметры светильников приведены в таблице 1.

Таблица 1

Параметр	ДСП 1304	ДСП 1304 Д	ДСП 1305	ДСП 1305 Д	ДСП 1306	ДСП 1307
Номинальное напряжение, В~	230					
Диапазон рабочих напряжений, В~	200–240					
Номинальная частота, Гц	50					
Источник света	светодиоды SMD 4014					
Количество светодиодов в матрице, шт.	90				180	
Номинальная мощность, Вт	18				36	
Световой поток, не менее, лм	1440				2880	

Продолжение таблицы 1

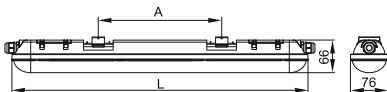
Параметр	ДСП 1304	ДСП 1304 Д	ДСП 1305	ДСП 1305 Д	ДСП 1306	ДСП 1307
Цветовая температура, К	4500		6500		4500	6500
Класс защиты по ГОСТ IEC 60598-1	II					
Степень защиты по ГОСТ 14254 (IEC 60529)	IP65					
Сечение подключаемых проводников, мм ²	0,5–1,0					
Способ установки	настенный, потолочный					
Материал опорной поверхности	поверхность из нормально воспламеняемого материала					
Коэффициент мощности, $\cos \varphi$, не	0,9	0,7	0,9	0,7	0,9	
Коэффициент пульсации светового потока, %, не более	5					
Индекс цветопередачи, Ra, не менее	70					
Световая отдача, лм/Вт	80					
Климатическое исполнение и категория размещения по ГОСТ 15150	УХЛ 3.1					
Материал корпуса	АБС-пластик					
Материал плафона	поликарбонат					
Рабочая температура, °С	от минус 25 до плюс 45					
Срок службы, часов	30000					

2.2 Параметры инфракрасного датчика движения, установленного в светильниках ДСП 1304Д, ДСП 1305Д, приведены в таблице 2 (параметры датчика не регулируются).

Таблица 2

Параметр	ДСП 1304Д, ДСП 1305Д
Тип датчика	инфракрасный
Задержка времени отключения, с	30
Максимальная дальность обнаружения, м	5
Порог срабатывания при уровне освещенности, лк	6
Угол обзора, градусов	110
Встроенные регуляторы	отсутствуют

2.3 Габаритные размеры светильников приведены на рисунках 1 и 2.



ДСП	1304	1305	1306	1307
L, мм	600	600	1200	1200
A, мм	250 ± 35	250 ± 35	850 ± 35	850 ± 35

Рисунок 1 – ДСП 1304, ДСП 1305, ДСП 1306, ДСП 1307

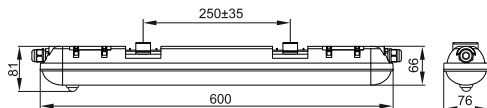


Рисунок 2 – ДСП 1304Д, ДСП 1305Д

3 Комплектность

3.1 Комплектность изделий должна соответствовать таблице 3.

Таблица 3

Наименование	Количество, шт. (экз.)	Наименование	Количество, шт. (экз.)
Светильник	1	Дюбель пластмассовый	4
Скоба монтажная	2	Инструкция по монтажу.	1
Винт самонарезающий	4	Паспорт	

4 Требования безопасности

ЗАПРЕЩАЕТСЯ!

- ЭКСПЛУАТАЦИЯ СВЕТИЛЬНИКА С ТРЕСНУВШИМ ПЛАФОНОМ;
- ПОДКЛЮЧЕНИЕ СВЕТИЛЬНИКА К НЕИСПРАВНОЙ ЭЛЕКТРОПРО-ВОДКЕ;
- УСТАНОВКА СВЕТИЛЬНИКА НА ВОСПЛАМЕНЯЕМЫЕ И ЛЕГКО-ВОСПЛАМЕНЯЕМЫЕ МАТЕРИАЛЫ, НАПРИМЕР, ТАКИЕ КАК ДРЕВЕСНЫЙ ШПОН И МАТЕРИАЛЫ НА ОСНОВЕ ДЕРЕВА ТОЛЩИНОЙ МЕНЕЕ 2 ММ.

4.1 Монтаж светильника, чистку осуществлять только при отключённом электропитании сети. Обязательно убедитесь в отсутствии напряжения на месте работ с помощью указателя напряжения.

4.2 Эксплуатация светильника должна производиться в соответствии с «Правилами технической эксплуатации электроустановок потребителей».

4.3 Светильник ремонту не подлежит. При обнаружении неисправности или по истечении срока службы светильник утилизировать.

5 Инструкция по монтажу

5.1 Светильник предназначен для подключения к электрической цепи с выключателем.

5.2 Подключение светильника (рисунок 3):

- отключить напряжение сети;
- при помощи отвёртки отщёлкнуть защёлки и снять крышку 2 клеммного отсека с корпуса светильника 1;

- открутить гайку 3 резьбового сальника;
- пропустить сетевой кабель 4 через резьбовой сальник внутрь корпуса светильника 1;
- присоединить подготовленные концы кабеля 4 к винтовым зажимам L, N клеммной колодки 5 согласно цветовой маркировке проводников: L – фаза (коричневый провод), N – нейтраль (синий провод). Затянуть винты клеммной колодки 5;
- затянуть гайку 3 резьбового сальника;
- установить крышку 2 клеммного отсека на корпус;
- светильник готов к эксплуатации.

5.3 Конструкцией светильников предусмотрено шлейфовое соединение светильников в ряд. Максимальное количество последовательно подключаемых светильников – 5 штук.

5.4 Монтаж

Монтаж светильника возможно производить непосредственно на поверхность потолка, стены или на подвесах.

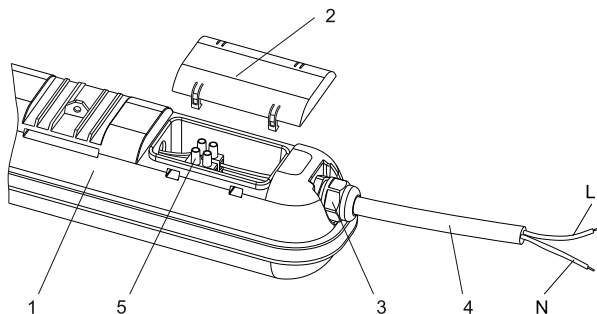


Рисунок 3

5.4.1 Монтаж светильника на рабочую поверхность производить при помощи монтажных скоб и крепежа, входящего в комплект поставки (рисунок 4):

- просверлить четыре отверстия в монтажной поверхности (стена или потолок);
- закрепить две монтажные скобы 1 на монтажной поверхности при помощи комплекта винтов самонарезающих 3 и дюбелей пластмассовых 2;
- защёлкнуть в монтажные скобы корпус светильника.

5.4.2 Монтаж на подвесах (рисунок 5)

Монтаж светильника на подвесах производить при помощи скоб монтажных 1, входящих в комплект изделия, и тросов 2 (тросы в комплект не входят).

5.5 Для исключения ложных срабатываний инфракрасного датчика движения не рекомендуется монтировать светильники ДСП 1304Д, ДСП 1305Д вблизи источников сильного света и тепла, кондиционеров, радиаторов, источников пара.

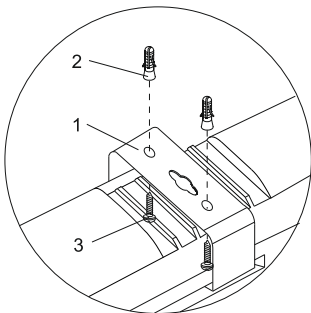


Рисунок 4

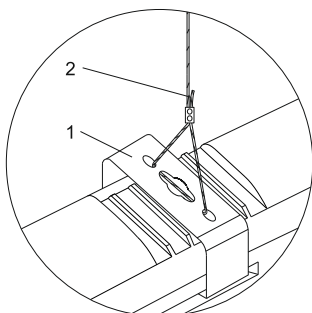


Рисунок 5

6 Условия транспортирования и хранения

6.1 Транспортирование светильников допускается при температуре от минус 50 до плюс 40 °С любым видом крытого транспорта, обеспечивающим предохранение упакованных светильников от механических повреждений.

6.2 Хранение светильников осуществляется в упаковке изготовителя в закрытых помещениях с естественной вентиляцией при температуре окружающего воздуха от минус 50 до плюс 40 °С и относительной влажности 98 % при плюс 25 °С.

6.3 При хранении на стеллажах или полках светильники (только в потребительской таре) должны быть сложены не более чем в 5 рядов по высоте.

7 Обслуживание

7.1 Не реже одного раза в год следует проверять надёжность электрических соединений и целостность электропроводки.

7.2 Обслуживание светильника не требуется, за исключением чистки. При загрязнении светильника его следует протереть сухой мягкой тканью. При загрязнении плафона его необходимо снять и промыть в тёплой мыльной воде. Не допускается применение растворителей, других агрессивных моющих и абразивных средств.

8 Утилизация

8.1 Изделия утилизируются в соответствии с правилами утилизации бытовой электронной техники.

9 Гарантийные обязательства

9.1 Гарантийный срок эксплуатации светильников – 3 года со дня продажи при условии соблюдения потребителем правил эксплуатации, транспортирования и хранения.

9.2 В период действия гарантийных обязательств и при возникновении претензий обращаться к продавцу или в организации:

РОССИЙСКАЯ ФЕДЕРАЦИЯ

ООО «ИЭК ХОЛДИНГ»

142100, Московская область,
г. Подольск, проспект Ленина,
дом 107/49, офис 457
Тел./факс: +7 (495) 542-22-27
info@iek.ru
www.iek.ru

МОНГОЛИЯ

«ИЭК МОНГОЛИЯ» КОО

Улан-Батор, 20-й участок
Баянголского района, Западная зона
промышленного района 16100,
Московская улица, 9
Тел.: +976 7015-28-28
Факс: +976 7016-28-28
info@iek.mn
www.iek.mn

Республика Молдова

«ИЭК ТРЭЙД» О.О.О.

MD-2044, город Кишинев,
ул. Мария Дрэган, 21
Тел.: +373 (22) 479-065, 479-066
Факс: +373 (22) 479-067
Info@iek.md; infomd@md.iek.ru
www.iek.md

Республика Беларусь

ООО «ИЭК ХОЛДИНГ»

(Представительство в Республике Беларусь)

220025, г. Минск, ул. Шафарнянская,
д. 11, пом. 62
Тел.: + 375 (17) 286-36-29
iek.by@iek.ru
www.iek.ru

СТРАНЫ АЗИИ

РЕСПУБЛИКА КАЗАХСТАН

ТОО «ТД ИЭК. КАЗ»

040916, Алматинская область,
Карасайский район, с. Иргели,
мкр. Ажол, 71А
Тел.: +7 (727) 237-92-49, 237-92-50
infokz@iek.ru
www.iek.kz

УКРАИНА

ООО «ТОРГОВЫЙ ДОМ УКРЭЛЕКТРОКОМПЛЕКТ»

08132, Киевская область,
Киево-Святошинский район,
г. Вишневое, ул. Киевская, 8В
Тел.: +38 (044) 536-99-00
info@iek.com.ua
www.iek.ua

Страны Евросоюза

ЛАТВИЙСКАЯ РЕСПУБЛИКА

ООО «ИЭК БАЛТИЯ»

LV-1005, г. Рига, ул. Ранкас, 11
Тел.: +371 2934-60-30
iek-baltija@inbox.lv
www.iek.ru