

Гарантийные обязательства

При получении товара обязательно проверьте, нет ли повреждений или недостающих частей. Для замены дефектных изделий свяжитесь с поставщиком в течение 7 дней с даты покупки.
Сохраните оригинальную упаковку, паспорт изделия и чек для дальнейшего обслуживания.
Гарантийные обязательства на продукцию ТМ Fiberli действуют в течении **36 месяцев** с момента совершения покупки, при условии соблюдения условий эксплуатации, транспортировки и хранения;

- Замена предполагает предварительное тестирование изделия;
- Замена подлежит продукция, не имеющая видимых механических повреждений;
- Продукция подлежит замене при возврате полной комплектации товара, упаковка которого не повреждена (потеря товарного вида);
- Гарантия распространяется только на ассортимент, проданный через розничную сеть;
- Замена не подлежат светильники, условия эксплуатации которых не соответствовали нормам температуры, влажности, вибраций, запыленности, напряжения сети питания;
- Замена не подлежат изделия, вышедшие из строя в результате воздействия факторов непреодолимой силы (пожары, затопления и т.п.);
- Условия гарантии действуют в рамках законодательства РФ, регулирующего защиту прав потребителей.

ГАРАНТИЙНЫЙ ТАЛОН

Гарантийный талон действителен при заполнении всех данных.

Дата продажи _____

Модель светильника _____

Количество _____

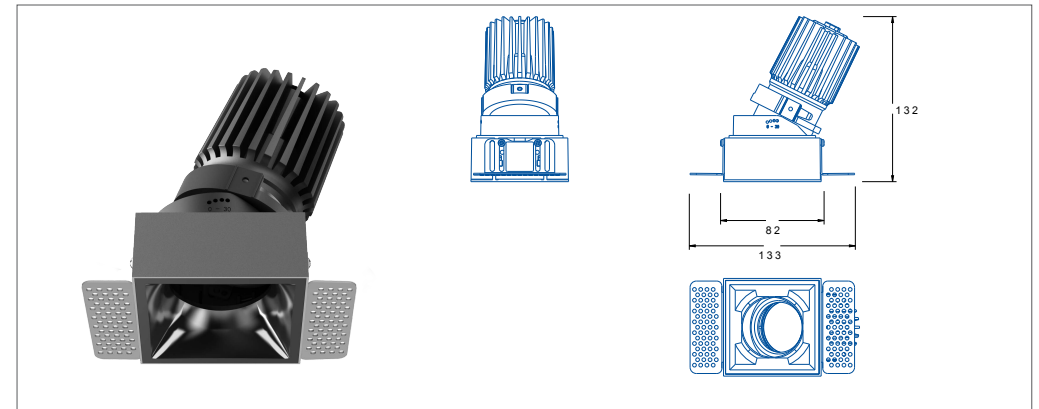
Продавец _____

Печать организации Продавца

Производитель: Foshan Chenhong Lighting Electrical Appliance Co.,Ltd.
Адрес: F3, Bldg#1, Jiangmei Zoon, Xiao Tang, Shishan Town, NanHai Hi-Tec Zoon, Foshan City, China
Импортер: ООО «Фиберли светотехнологии»
Адрес: 125364, Россия, Москва, ул. Свободы, д. 50. www.fiberli.ru
Телефон: +7 499 497 49 50; +7 906 781 07 55
E-mail: moscow@fiberli.com

**Заявление о соответствии ЕС:**

Производитель: Foshan Chenhong Lighting Electrical Appliance Co.,Ltd.
Адрес: F3, Bldg#1, Jiangmei Zoon, Xiao Tang, Shishan Town, NanHai Hi-Tec Zoon, Foshan City, China
Телефон: 0086-757-86636899
Производитель заявляет, что его продукт под названием Светодиодный светильник MR1215 соответствует стандартам в рамках Директивы по низковольтному оборудованию (LVD) 2006/95 / ЕС.

Встраиваемый светодиодный светильник MR1215 (квадратная рамка)**I. Общие сведения и назначение**

I.1. Светильник встраиваемый MR1215 предназначен для освещения жилых, общественных и технических помещений с нормальными условиями окружающей среды. Предназначен для работы в сетях переменного тока с напряжением 220-240В, частота 50/60Гц.

Соответствует требованиям:

ГОСТ 30804.3.3-2013 (IEC 61000-3-3:2008)

ТР ТС 004/2011 "О безопасности низковольтного оборудования"

ТР ТС 020/2011 "Электромагнитная совместимость технических средств"

Комплектность

1шт.- Светодиодный светильник MR1215

1шт.- Паспорт изделия

1шт. - Упаковка

Технические характеристики

Материал корпуса - алюминий, окрашенный электростатическим порошковым покрытием.

Степень защиты - IP 20

Климатическое исполнение - УХЛ4

Класс энергоэффективности - A++

Электротехнические характеристики

ПАРАМЕТРЫ	Светодиодный светильник MR1215
Мощность, Вт	15
Световой поток, Лм	1200
Цветовая температура, К	3000/4000

Номинальное напряжение, В 220-240

Частота, Гц 50-60

Индекс цветопередачи Ra>80

Коэффициент пульсации 0

Срок службы: не менее 50.000 часов

Производитель оставляет за собой право в любое время и без предварительного уведомления вносить в конструкцию и комплектацию изделия усовершенствования, не ухудшающие технические и светотехнические характеристики изделия и не изменяющие его внешний вид.

Инструкция по монтажу светильника

Монтаж светильника

1. Отключите питание перед установкой.
2. Подготовьте потолочную поверхность к монтажу, вырежьте установочное отверстие, в зависимости от модели светильника (см. рис.1). Установочную высоту можно регулировать в зависимости от толщины потолка (см. рис.3).
3. Прочно зафиксируйте металлическую рамку во встраиваемой поверхности (рис.5).
4. Уберите шпателем излишки гипса (рис.6).
5. При установке и монтаже светильника обеспечьте устройство шнуром питания достаточной длины.
6. Обязательно обеспечьте надежность и безопасность клеммного соединения (рис.7).
7. Установите светильник в закрепленную металлическую рамку (рис.8).
8. Вставьте антибликовый отражатель согласно схеме (рис.9).
9. Включите электропитание.

Светильник необходимо использовать по назначению только внутри помещения.

Обслуживание

Изделие должно проходить техническое обслуживание квалифицированным работником не реже, чем каждые 2 года.

Эксплуатация и техническое обслуживание

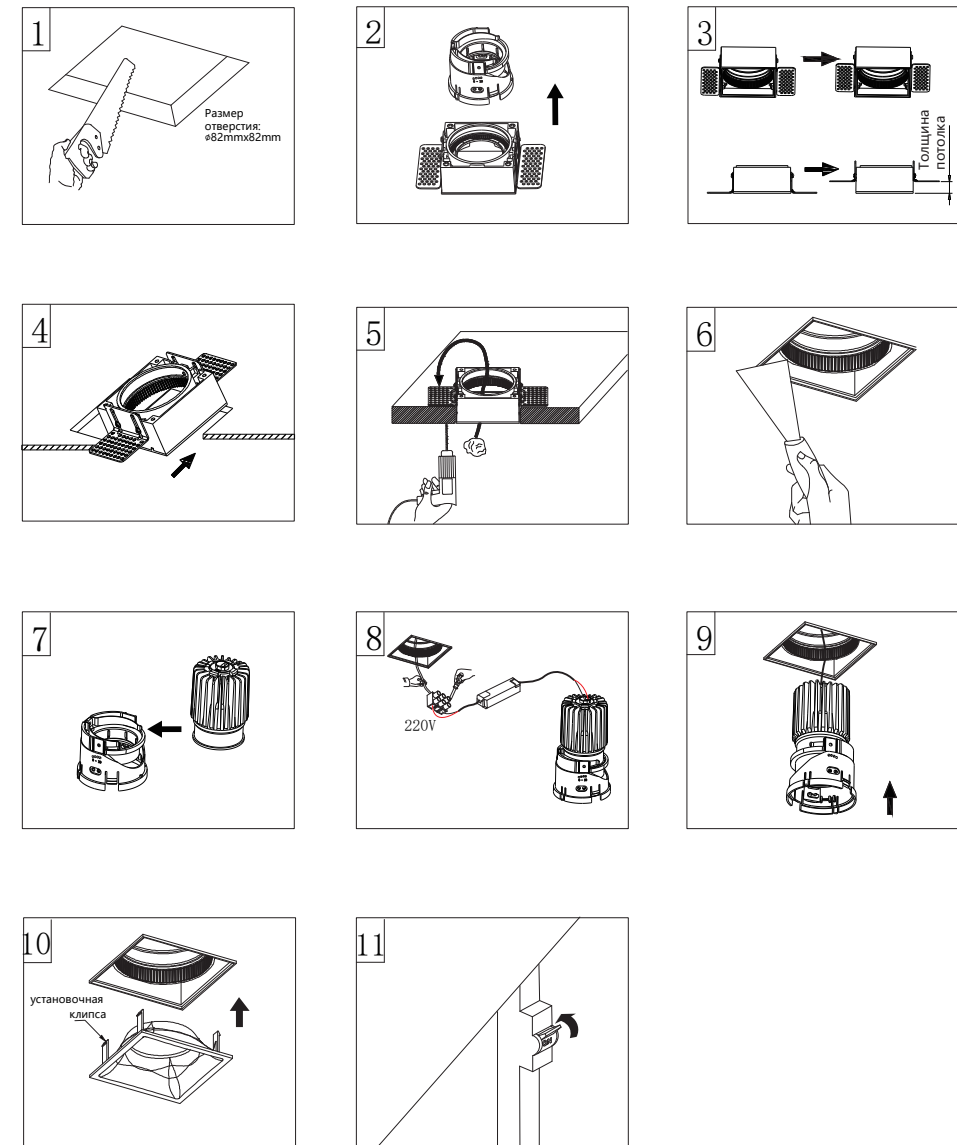
Удаление загрязнений с корпуса изделия допускается производить только при отключенном электропитании; Загрязнение может быть удалено сухой, либо увлажненной не ворсистой тканью.

Транспортировка, хранение и утилизация

Светильник пригоден для транспортировки автомобильным, железнодорожным, морским и авиационным транспортом в штатной упаковке, при условии защиты от механических повреждений, воздействия атмосферных осадков и агрессивных сред.

Изделие следует хранить в штатной упаковке в ящиках или на стеллажах в сухих помещениях (группа 3 ГОСТ 15150-69). При хранении на стеллажах, упаковки должны быть сложены не более чем в 15 рядов по высоте. Изделие не содержит токсичных материалов и комплектующих, требующих специальной утилизации.

Монтаж светильника



Внимание! Все работы по монтажу осуществлять только при отключенном напряжении питания.
Внимание! Подключение и установку должен осуществлять квалифицированный специалист.