

**Гарантийные обязательства**

При получении товара обязательно проверьте, нет ли повреждений или недостающих частей. Для замены дефектных изделий свяжитесь с поставщиком в течение 7 дней с даты покупки. Сохраните оригинальную упаковку, паспорт изделия и чек для дальнейшего обслуживания. Гарантийные обязательства на продукцию ТМ Fiberli действуют в течении **36 месяцев** с момента совершения покупки, при условии соблюдения условий эксплуатации, транспортировки и хранения;

- Замена предполагает предварительное тестирование изделия;
- Замена подлежит продукция, не имеющая видимых механических повреждений;
- Продукция подлежит замене при возврате полной комплектации товара, упаковка которого не повреждена (потеря товарного вида);
- Гарантия распространяется только на ассортимент, проданный через розничную сеть;
- Замена не подлежат светильники, условия эксплуатации которых не соответствовали нормам температуры, влажности, вибраций, запыленности, напряжения сети питания.;
- Замена не подлежат изделия, вышедшие из строя в результате воздействия факторов непреодолимой силы (пожары, затопления и т.п.);
- Условия гарантии действуют в рамках законодательства РФ, регулирующего защиту прав потребителей.

**ГАРАНТИЙНЫЙ ТАЛОН**

Гарантийный талон действителен при заполнении всех данных.

Дата продажи \_\_\_\_\_

Модель светильника \_\_\_\_\_

Количество \_\_\_\_\_

Продавец \_\_\_\_\_

Печать организации Продавца

Производитель: Foshan Chenhong Lighting Electrical Appliance Co.,Ltd.  
 Адрес: F3, Bldg#1, Jiangmei Zoon, Xiao Tang, Shishan Town, NanHai Hi-Tec Zoon, Foshan City, China  
 Импортёр: ООО «Фиберли светотехнологии»  
 Адрес: 125364, Россия, Москва, ул. Свободы, д. 50. www.fiberli.ru  
 Телефон: +7 499 497 49 50; +7 906 781 07 55  
 E-mail: moscow@fiberli.com



**Заявление о соответствии ЕС:**

Производитель: Foshan Chenhong Lighting Electrical Appliance Co.,Ltd.  
 Адрес: F3, Bldg#1, Jiangmei Zoon, Xiao Tang, Shishan Town, NanHai Hi-Tec Zoon, Foshan City, China  
 Телефон: 0086-757-86636899  
 Производитель заявляет, что его продукт под названием Светодиодный светильник XL003-1T соответствует стандартам в рамках Директивы по низковольтному оборудованию (LVD) 2006/95 / EC.

**Светодиодный светильник XL003-1T**



**I. Общие сведения и назначение**

I.1. Светильник встраиваемый XL003-1T предназначен для освещения жилых, общественных и технических помещений с нормальными условиями окружающей среды. Предназначен для работы в сетях переменного тока с напряжением 220-240В, частота 50/60Гц.

**Соответствует требованиям:**

ГОСТ 30804.3.3-2013 (IEC 61000-3-3:2008)  
 ТР ТС 004/2011 "О безопасности низковольтного оборудования"  
 ТР ТС 020/2011 "Электромагнитная совместимость технических средств"

**Комплектность**

1шт.- Светодиодный светильник XL003-1T  
 1шт.- Паспорт изделия  
 1шт. - Упаковка

**Технические характеристики**

Материал корпуса - алюминий, окрашенный электростатическим порошковым покрытием.  
 Степень защиты - IP 20  
 Климатическое исполнение - УХЛ4  
 Класс энергоэффективности - A++

**Электротехнические характеристики**

ПАРАМЕТРЫ	Светодиодный светильник XL003-1T
Мощность, Вт	5
Световой поток, Лм	300
Цветовая температура, К	3000/4000

Номинальное напряжение, В	220-240
Частота, Гц	50-60
Индекс цветопередачи	Ra>80
Коэффициент пульсации	0
Срок службы:	не менее 50.000 часов

*Производитель оставляет за собой право в любое время и без предварительного уведомления вносить в конструкцию и комплектацию изделия усовершенствования, не ухудшающие технические и светотехнические характеристики изделия и не изменяющие его внешний вид.*

## Инструкция по монтажу светильника

### Монтаж светильника XL003-1T

1. Отключите питание перед установкой.
2. Подготовьте потолочную поверхность к монтажу, вырежьте установочное отверстие, в зависимости от модели светильника (рис.1).
3. При установке и монтаже светильника обеспечьте устройство шнура питания достаточной длины.
4. Обязательно обеспечьте надежность и безопасность клеммного соединения.
5. Установите светильник в подготовленное отверстие.
6. Включите электропитание.

Светильник необходимо использовать по назначению только внутри помещения.

#### Обслуживание

Изделие должно проходить техническое обслуживание квалифицированным работником не реже, чем каждые 2 года.

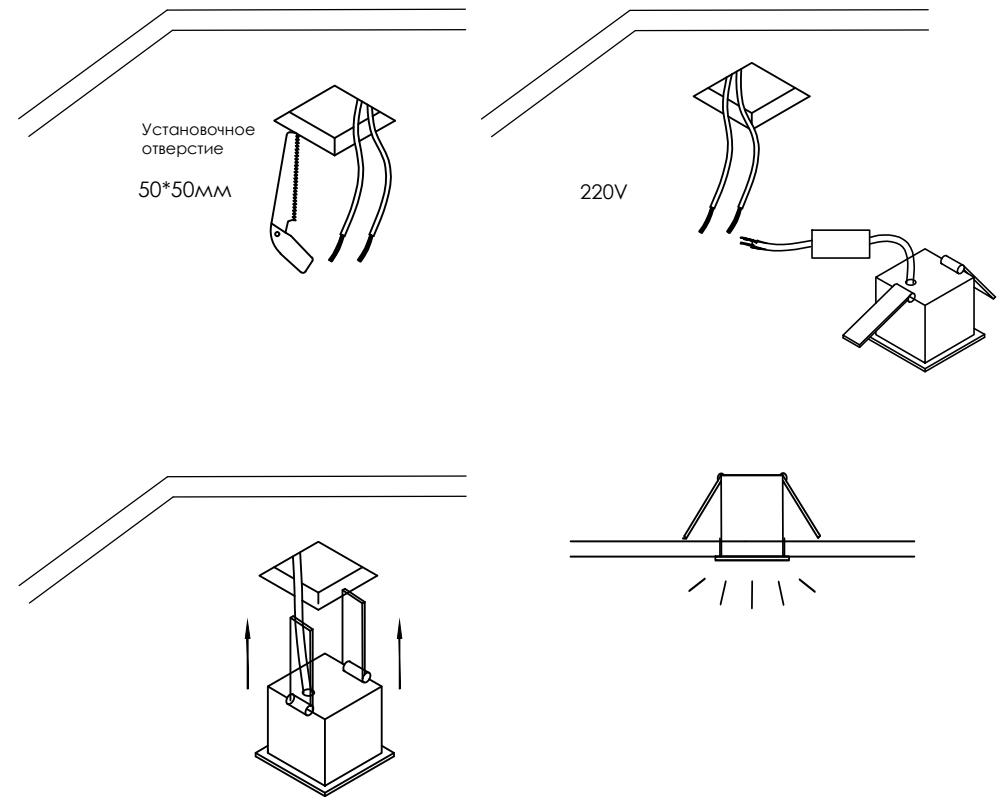
#### Эксплуатация и техническое обслуживание

Удаление загрязнений с корпуса изделия допускается производить только при отключенном электропитании; Загрязнение может быть удалено сухой, либо увлажненной не ворсистой тканью.

#### Транспортировка, хранение и утилизация

Светильник пригоден для транспортировки автомобильным, железнодорожным, морским и авиационным транспортом в штатной упаковке, при условии защиты от механических повреждений, воздействия атмосферных осадков и агрессивных сред. Изделие следует хранить в штатной упаковке в ящиках или на стеллажах в сухих помещениях (группа 3 ГОСТ 15150-69). При хранении на стеллажах, упаковки должны быть сложены не более чем в 15 рядов по высоте. Изделие не содержит токсичных материалов и комплектующих, требующих специальной утилизации.

### Монтаж светильника



**Внимание! Все работы по монтажу осуществлять только при отключенном напряжении питания.**

**Внимание! Подключение и установку должен осуществлять квалифицированный специалист.**