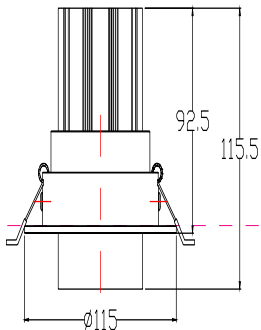
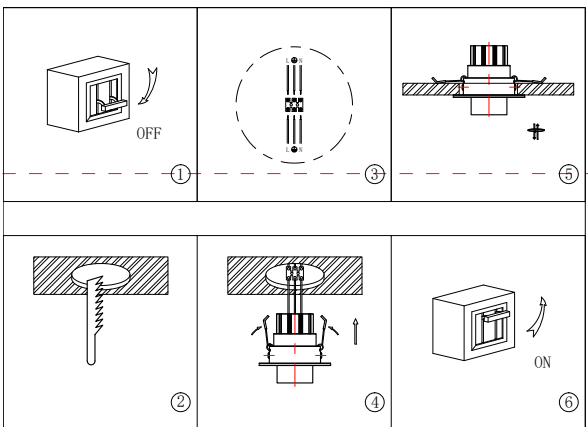


# Instruction



Cut-Out:  $\varnothing$ 100mm



MAX 12W  
1200 Lumen

Model: DL052-L12W4K  
Collection: Downlight  
Series: New Series 052

Recessed



## Montageanleitung:

- Schalten Sie vor Installation der Leuchte über den Hauptschalter den Strom ab.
- Bereiten Sie den Platz vor, an dem Sie die Leuchte anbringen wollen: Für Einbauleuchten mit einer Montagebohrung und für Anbauleuchten mit einem Keilprofil. Sie ein 220-240V 50Hz Stromkabel, wenn möglich mit Erdungsleiter, zum Einbauort.
- Verbinden Sie die Leuchte mit dem 220-240V 50Hz Stromkabel. Wenn die Befestigung der Leuchte nicht zufriedenstellend ist, überprüfen Sie die Befestigung der Leuchte in der Montagebohrung oder an dafür vorgesehenen Platz.
- Verbinden Sie die Glühlampe in der Fassung.
- Schalten Sie den Strom an und überprüfen Sie die Funktionsfähigkeit der Leuchte.

## Assembly Manual:

- The installation of the lamp shall be performed with the power supply disconnected.
- Prepare a place to install the lamp: a mounting hole for built-in lamps and a keel for surface-mounted lamps.
- Take 220-240V 50Hz power wires, including a grounding wire, if any, out from the lamp to the 220-240V 50Hz power supply network. If the lamp has a grounding wire, it shall be also connected.
- Install the lamp in the mounting hole/keel and secure tightly.
- Install a bulb in the socket and fix the bulb.
- Turn on the power supply for the lamp and make sure that the lamp operates properly.

## Інструкція з монтажу:

- Установіть світлодіодна зафіксуйтеся при вимкненні електрики мережі.
- Підготуйте місце для установки світлодіодна - монтажний отвір для вбудованих, посадочне місце для накладних.
- Виведіть дроти живлення мережі 220-240V 50 Гц, в тому числі дроти заземлення, якщо він є, в світлодіоду.
- Підключіть світлодіод до мережі 220-240В 50 Гц. Якщо в світлодіоді передбачений дрот заземлення, його також необхідно підключити.
- Встановіть лампу в цоколь і зафіксуйте її.
- Включіть подачу електричного струму до світлодіода і переконатися в його правильній роботі.

## Інструкція по установке:

- Установите светодиодная осуществляется при выключенной электрике.
- Подготовьте место для установки светодиодных: посадочное отверстие для встраиваемых, посадочное место для накладных.
- Выведите в месте провода заземления и питания 220-240V 50 Гц.
- Подключите светодиод к сети 220-240В 50 Гц. Если в светодиодном предусмотрено дрот заземления, его также необходимо подключить.
- Установите светодиодный в цокольное отверстие/посадочное место.
- Установите лампу в цоколь и зафиксируйте ее.
- Включите подачу питания на светодиодный и убедитесь в его корректной работе.

Vertretung des Herstellerwerks / Manufacturer factory  
affiliée / Filiale de l'usine du fabricant / Filiale di fabbrica  
produttore / Filial de la fabrica / Fabrica de filial / Sube  
Fabrika / Cabang Pabrik / Branch Factory / Fabrica de ramură  
/ Branch Factory / Oddział Fabryka / Filialna závoda  
многопоселен / Один заводу виробника / Один  
завод-представитель / Один завод-представитель /  
Директор завода / Директор фабрики / Geschäftsführer  
/ Geschäftsführer / Ръководител / 厂长 China.

