

9 Утилизация:

- 9.1 Светодиодные светильники относятся к малоопасным твердым бытовым отходам. Изделия необходимо утилизировать путем передачи в специализированные организации по переработке вторичного сырья в соответствии с законодательством стран, где произведена покупка

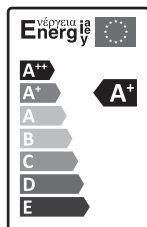
10 Гарантийные обязательства:

- 10.1 Гарантийный срок – 1 год при соблюдении правил эксплуатации.
10.2 За неправильную транспортировку, хранение, монтаж и эксплуатацию изделия, изготовитель ответственность не несет
10.3 При отсутствии номера партии, даты продажи, штампа торгующей организации, подписей продавца и покупателя на Гарантийном талоне, гарантийный срок исчисляется со дня изготовления изделия.
10.4 Номер партии и дата изготовления нанесены на корпус светильника в формате XX-YY.ZZZZ, где XX обозначает код завода-изготовителя, YY – месяц, ZZZZ - год.

11 Гарантийный талон:

- 11.1 Гарантийный талон действителен только при заполнении всех данных.

Номер партии и дата изготовления	Заполняется продавцом	см. на корпусе изделия
Дата продажи		дд/мм/ гggg
Адрес продавца		штамп магазина
Штамп продавца		подпись, штамп продавца
Покупатель		ФИО, подпись



RU Изготовитель:
«ОПАЛТЕК (ГК) Лимитед».
Флэт А, 9 Флор, Селвин Фэктори
Билдинг, 404 Квун-Тонг роуд,
Квун-Тонг, Коулун, Гонконг,
Китай. Сделано в Китае.

Уполномоченная организация
(Импортер): ООО «ВТЛ» 192102,
г. Санкт-Петербург, ул. Бухарест-
ская, д. 22, корп. 2, лит. Д,
пом. 1-Н, офис 115

Гарантия: 1 год.
Дату изготов.: (см. на изделии).
Срок годности: не ограничен.



UA Виробник:
«ОПАЛТЕК (ГК) Лімітед»,
Флэт А, 9 Флор, Селвін Фекторі
Білдинг, 404 Квун-Тонг роуд,
Квун-Тонг, Коулун, Гонконг,
Китай. Зроблено в Китаї.

Постачальник в Україні:
ТОВ «ДЖАЗ ЛАЙТ» 04112,
м. Київ, вул. Дегтярівська, 50,
оф. 604. Тел. (044) 451-51-37
Гарантія: 1 рік.
Дата виготов. (див. на виробі).
Термін придатності: не обме-
жений.



BY Вытворца:
«ОПАЛТЕК (ГК) ЛІМІТЭД».
Флэт А, 9 Флор, Сэлвін Фэктори
Білдынг, 404 Квун-Тонг Роўд,
Квун-Тонг, Коулун, Ганконг,
Кітай. Зроблена ў Кітаі.

Ўпаўнаважаная арганізацыя
(Імпарцёр): ИП Кашкан Андрей
Олегович. 220025, г. Минск,
ул. Есенина д.34, кв. 25.
тел: +375 (33) 366-33-70,
kashkan_andrew@inbox.ru

Гарантыя: 1 год.
Дату вырабу: (глядзі на вырабе).
Тэрмін прыдатнасці: не абме-
жаваны.



ТЕХНИЧЕСКИЙ ПАСПОРТ И РУКОВОДСТВО ПО ЭКСПЛУАТАЦИИ



СВЕТИЛЬНИК СВЕТОДИОДНЫЙ С МИКРОВОЛНОВЫМ ДАТЧИКОМ И ДЕЖУРНЫМ РЕЖИМОМ СЕРИИ ДПО

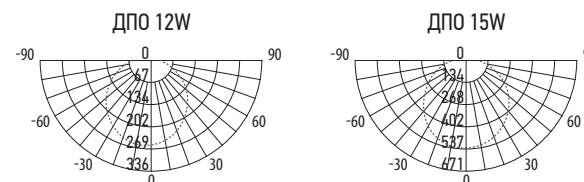
1 Назначение:

- 1.1 Светильник светодиодный серии ДПО (далее светильник) предназначен для внутреннего освещения общественных зданий; административных, офисных и складских помещений; гаражей, подъездов, лестниц коридоров и других помещений с периодическим пребывание людей. Штатный режим работы светильника – дежурный (10% мощности). Светильник автоматически включается на полную мощность при появлении в зоне чувствительности датчика движущихся объектов.
1.2 Светильник возможно использовать для наружного освещения при условии, что светильник устанавливается под навесом.
1.3 Датчик работает по принципу микроволнового излучения. Он производит высокочастотные электромагнитные волны и получает эхо, отраженное от объектов. Датчик определяет изменение эха даже в случае наименьшего движения в зоне детектирования.
1.4 Светильник рассчитан для работы от сети переменного тока ~170-265В/50-60Гц. В светильнике, в качестве источника света, используются светодиоды белого свечения. Качество электроэнергии должно соответствовать ГОСТ 13109-97.
1.5 Светильник производится в климатическом исполнении УХЛ4, предназначен для применения внутри помещений, нижняя пороговая рабочая температура -10°C, верхняя +45°C.
1.6 Светильник соответствует классу защиты II от поражения электрическим током.
1.7 Светильник может быть установлен непосредственно на поверхность из нормально воспламеняемых материалов.

2 Преимущества:

- 2.1 Светильник имеет мгновенное включение, хорошую цветопередачу.
2.2 Время задержки перед переходом в дежурный режим 60 секунд, угол охвата датчика составляет 360°, дальность действия 1-10 метров.
2.3 Микроволновый датчик реагирует на движение сквозь стеклянные и деревянные окна и двери.

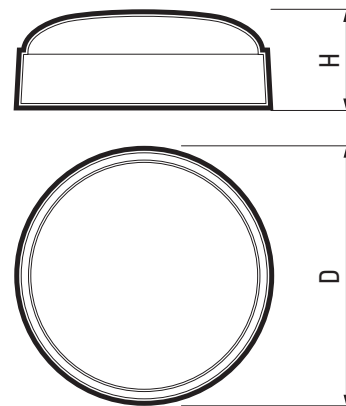
3 Кривые силы света:



БЛАГОДАРИМ ЗА ПОКУПКУ

4 Технические характеристики:

	ДПО-1034-ДР 12W 4000К СЕНСОР IP54	ДПО-1044-ДР 15W 4000К СЕНСОР IP54
Номинальная мощность, Вт	12	15
Потребляемая мощность в дежурном режиме, Вт	1,2	1,5
Входное напряжение, В	~170-265	~170-265
Потребляемый ток, А	0,03	0,04
Цветовая температура, К	4000	4000
Световой поток, Лм	960	1200
Световой поток в дежурном режиме, Лм	96	120
Количество светодиодов, шт.	36	48
Источник света, светодиоды	SMD2835	SMD2835
Индекс цветопередачи, Ra	>75	>75
Угол светораспределения, гр °	120°	120°
Тип кривой силы света	Д (косинусная)	Д (косинусная)
Тип светораспределения	круглосимметричная	круглосимметричная
Класс светораспределения	П (прямого света)	П (прямого света)
Коэффициент мощности	>0,6	>0,6
Коэффициент пульсации	<5%	<5%
Степень защиты	IP54	IP54
Класс защиты от поражения эл. током	II	II
Класс энергетической эффективности	A+	A+
Климатическое исполнение	УХЛ4	УХЛ4
Диапазон рабочих температур, °С	-10°... +45°	-10°... +45°
Цвет корпуса	белый	белый
Материал корпуса	полипропилен	полипропилен
Материал рассеивателя	полипропилен	полипропилен
Исполнение	круг	круг
Габаритные размеры LxВxН, мм:	140x140x55	160x160x55
Вес нетто, кг	0,117	0,137
Срок службы, часов	20000	20000
Гарантия	1 год	1 год
Датчик движения		
Время задержки перед переходом в дежурный режим, с	60	60
Дальность срабатывания, м	1-10	1-10
Угол охвата, гр °	360°	360°
Технические характеристики определённого артикула Изделия указаны на упаковке. Фирма производитель оставляет за собой право на внесение изменений в конструкцию, дизайн и комплектацию Изделия, не ухудшающих его технических и потребительских характеристик.		



Габаритные размеры светильников ДПО

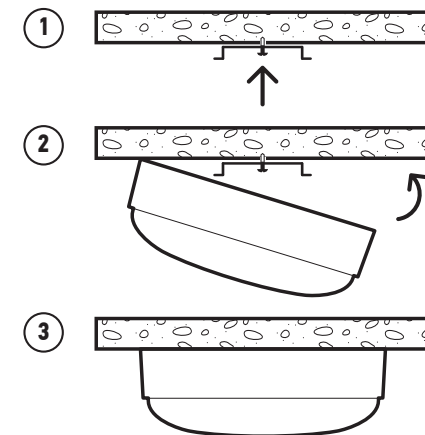


Схема установки светильника ДПО

5 Комплектность:

- | | |
|--|---|
| 5.1 Светильник ДПО, шт. | 1 |
| 5.2 Технический паспорт и руководство по эксплуатации, шт. | 1 |
| 5.3 Термоусадочная пленка, шт | 1 |
| 5.4 Комплект крепления, шт | 1 |

6 Требования по технике безопасности:

- 6.1 Монтаж Изделия, устранение неисправностей, чистка производится только при отключении электропитания, квалифицированным специалистом.
- 6.2 Использование Изделия допускается только при указанном напряжении сети.
- 6.3 Не располагать Изделие вблизи горючих, легковоспламеняющихся предметов и химически активных элементов, а также нагревательных приборов.
- 6.4 Внешний гибкий кабель или шнур данного светильника не может быть заменен; если шнур окажется поврежден, то светильник должен быть утилизирован.
- 6.5 Светильник ремонту не подлежит. При выходе из строя Изделие утилизировать

7 Подготовка Изделия к работе, установка, правила эксплуатации:

- 7.1 Распаковать Изделие, убедиться в его целостности и правильности комплектации.
- 7.2 Закрепить Изделие на монтажную поверхность.
- 7.3 Подключить к сети, соединив сетевые провода с соответствующими выводами Изделия.
- 7.4 В процессе эксплуатации, не реже двух раз в год, необходим профилактический осмотр и чистка Изделия. Чистка Изделия от загрязнения производится мягкой ветошью, смоченной в слабом мыльном растворе только при отключенном питании
- 7.5 Не допустима непрерывная работа Изделия более 16 часов в сутки.
- 7.6 Светильник не диммируется.
- 7.7 Светильник не предназначен для эксплуатации в особо сырых и жарких помещениях. Не допустима работа Изделия в помещениях с недостаточной вентиляцией.

8 Условия транспортировки и хранения:

- 8.1 Транспортирование допускается любым видом крытого транспорта, обеспечивающего защиту упакованной продукции от механических повреждений, непосредственного воздействия атмосферных осадков и ударных нагрузок в соответствии с правилами перевозок грузов, действующих на транспорте данного вида.
- 8.2 Условия транспортирования в части воздействия механических факторов – группа С (средние) по ГОСТ 23216-78.
- 8.3 Условия хранения светильников должны соответствовать группе условий хранения 3 (Ж3) по ГОСТ 15150-69. Хранение осуществляется в упаковке изготовителя в закрытых помещениях с естественной вентиляцией при температуре от -50°С до +50°С и относительной влажности не более 98% при 35°С.