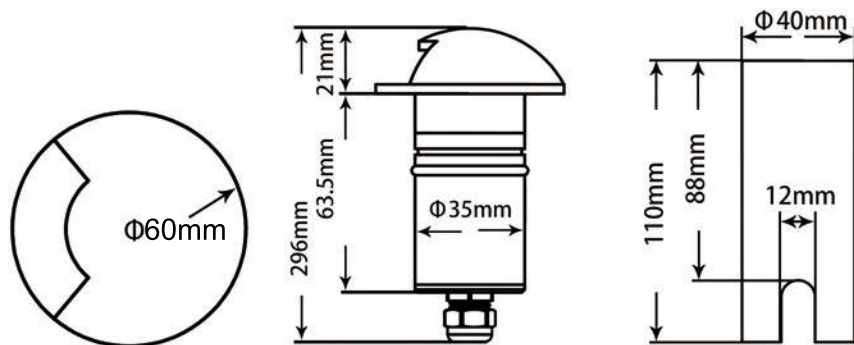


Применение:

- Светильник предназначен для ландшафтного и архитектурного освещения: подсветки парковых и садовых дорожек, площадок, а также фасадов здания.
- Влагозащищенный корпус из нержавеющей стали и алюминиевого сплава имеет покрытие, стойкое к механическим воздействиям.
- Оптический блок закрыт закаленным стеклом толщиной 10мм.
- Выдерживает нагрузку до 1500кг
- Степень защиты от воздействий окружающей среды IP67 и широкий диапазон рабочих температур (от -40° до +50°) обеспечивают надежную работу в неблагоприятных условиях.



Параметры:

Артикул	6662/1GL3
Напряжение питания	DC 12V-24V,50-60Hz
Мощность, потребляемая от сети	3W
Световой поток, лм	29lm
Цвет свечения, 4000K	3000K
Индекс цветопередачи	CRI>80
Угол освещения	60°
Степень пылевлагозащиты	IP67
Степень защиты от механических воздействий	IK10
Класс защиты от поражения электрическим током	III
Нагрузочная способность	1500кг
Рабочая температура	-40...+50°C
Размеры	Φ60x131mm
Размер ниши для установки закладной части	Φ45x160mm
Вес нетто	0.32KG
Кабель для подключения к сети	2x0.75mm

