

Гарантийные обязательства

При получении товара обязательно проверьте, нет ли повреждений или недостающих частей. Для замены дефектных изделий свяжитесь с поставщиком в течение 7 дней с даты покупки.

Сохраните оригинальную упаковку, паспорт изделия и чек для дальнейшего обслуживания.

Гарантийные обязательства на продукцию ТМ Fiberli действуют в течении **36 месяцев** с момента совершения покупки, при условии соблюдения условий эксплуатации, транспортировки и хранения;

- Замена предполагает предварительное тестирование изделия;
- Замена подлежит продукция, не имеющая видимых механических повреждений;
- Продукция подлежит замене при возврате полной комплектации товара, упаковка которого не повреждена (потеря товарного вида);
- Гарантия распространяется только на ассортимент, проданный через розничную сеть;
- Замена не подлежат светильники, условия эксплуатации которых не соответствовали нормам температуры, влажности, вибраций, запыленности, напряжения сети питания.;
- Замена не подлежат изделия, вышедшие из строя в результате воздействия факторов непреодолимой силы (пожары, затопления и т.п.);
- Условия гарантии действуют в рамках законодательства РФ, регулирующего защиту прав потребителей.

ГАРАНТИЙНЫЙ ТАЛОН

Гарантийный талон действителен при заполнении всех данных.

Дата продажи _____

Модель светильника _____

Количество _____

Продавец _____

Печать организации Продавца _____

Название производителя: PSL ELEKTRONİK SAN. и TİC. A.Ş

Адрес: OSB 3. Etap 25. Cad. №: 30 Döşemealtı, Antalya / Türkiye

Телефон: +90-(242)-2288150(Pbx)

Импортер: ООО "Фиберли светотехнологии"

Адрес: 125364, Россия, Москва г, Свободы д. 50, помещение 19, этаж 2

Телефон: +7 499 497 49 50; +7 906 781 07 55

E-mail: moscow@fiberli.com

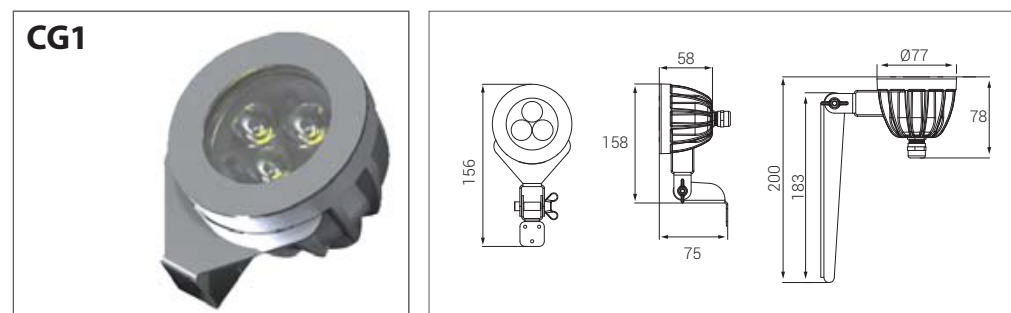
**Заявление о соответствии ЕС:**

Название производителя: PSL ELEKTRONİK SAN. и TİC. A.Ş

Адрес: OSB 3. Etap 25. Cad. №: 30 Döşemealtı, Antalya / Türkiye

Телефон: +90-(242)-2288150(Pbx)

Производитель заявляет, что его продукт под названием CG1 соответствует стандартам в рамках Директивы по низковольтному оборудованию (LVD) 2006/95 / EC.

Светодиодный светильник для подсветки растений**I. Общие сведения и назначение**

I.1. Водонепроницаемый светодиодный светильник CG1 предназначен для подсветки растений и освещения садов, парков, общественных территорий, скверов и ландшафтных композиций.

Предназначен для работы в сетях переменного тока с напряжением 220-240В, частота 50/60Гц.

Соответствует требованиям:

ГОСТ 30804.3.3-2013 (IEC 61000-3-3:2008)

ТР ТС 004/2011 "О безопасности низковольтного оборудования"

ТР ТС 020/2011 "Электромагнитная совместимость технических средств"

Комплектность

1шт. - Светильник CG1

1шт. - Монтажное устройство

1шт. - Паспорт изделия

1шт. - Упаковка

Технические характеристики

Материал корпуса - Алюминиевый корпус с электростатическим порошковым покрытием

Рассеиватель из закаленного стекла

Соединители из нержавеющей стали

Подводное кабельное соединение

Резиновый кабель H07RN F

Степень защиты - IP 66

Климатическое исполнение - УХЛ4

Класс энергоэффективности - A++

Электротехнические характеристики

ПАРАМЕТРЫ	CG1
Мощность, Вт	4
Световой поток, Лм	440
Цветовая температура, К	3000

Номинальное напряжение, В 220 - 240

Частота, Гц 50 - 60

Индекс цветопередачи Ra>80

Коэффициент пульсации 0

Срок службы: не менее 50.000 часов

Производитель оставляет за собой право в любое время и без предварительного уведомления вносить в конструкцию и комплектацию изделия усовершенствования, не ухудшающие технические и светотехнические характеристики изделия и не изменяющие его внешний вид.

CG1 монтаж


Монтаж светильника



Три способа монтажа

1- Крепление к опоре хомутами


1: Ø50-70
2: Ø32-50
3: Ø20-10



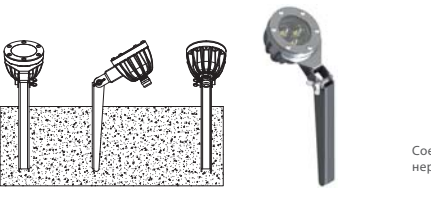
Соединитель из нержавеющей стали
Зажим из нержавеющей стали

1- На жестких поверхностях, с помощью монтажной ножки

Соединитель и подставка из нержавеющей стали inox




3- Монтаж грунт с помощью монтажного колышка



Соединитель и подставка из нержавеющей стали

В случае, если прибор будет установлен на земле, расстояние между прибором и землей должно быть менее 5 см. (Рис.1)



мин. 5см
Рис.-1

1. Отключите питание перед установкой.
2. Подготовьте питающий кабель.
3. Обязательно обеспечьте надежность и безопасность клеммного соединения.
4. При установке и монтаже светильника обеспечьте устройство шнуром питания достаточной длины.
5. Прочно зафиксируйте светильник на поверхности.
6. Включите электропитание.

Внимание! Все работы по монтажу осуществлять только при отключенном напряжении питания.

Внимание! Подключение и установку должен осуществлять квалифицированный специалист.

Эксплуатация и техническое обслуживание

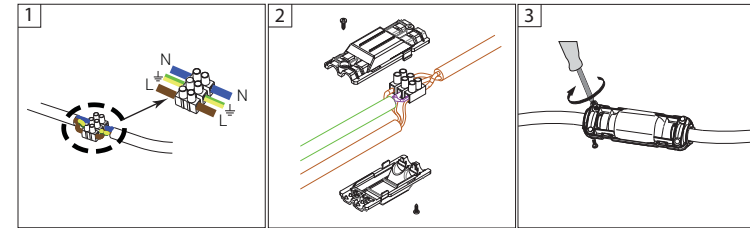
Удаление загрязнений с корпуса изделия допускается производить только при отключенном электропитании; Загрязнение может быть удалено сухой, либо увлажненной не ворсистой тканью.

Транспортировка, хранение и утилизация

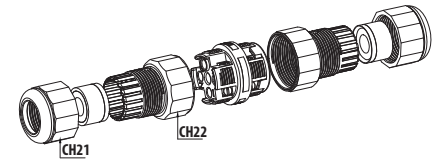
Светильник пригоден для транспортировки автомобильным, железнодорожным, морским и авиационным транспортом в штатной упаковке, при условии защиты от механических повреждений, воздействия атмосферных осадков и агрессивных сред.

Изделие следует хранить в штатной упаковке в ящиках или на стеллажах в сухих помещениях (группа 3 ГОСТ 15150-69). При хранении на стеллажах, упаковки должны быть сложены не более чем в 25 рядов по высоте. Изделие не содержит токсичных материалов и комплектующих, требующих специальной утилизации.

Выполните приведенные ниже действия для подключения. Длина кабеля между разъемом и светильником должна составлять не менее 10 см. Для получения дополнительной информации обратитесь к "Руководству по установке соединительного разъема".



1

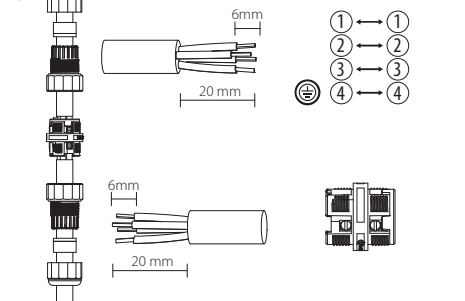


CH21 CH22

Переходное кольцо
Ø 9.0 mm
≤ Ø 6.0 ÷ 7.0 mm

Ø 7.0 ÷ 9.0 mm
Ø 9.0 ÷ 12.0 mm

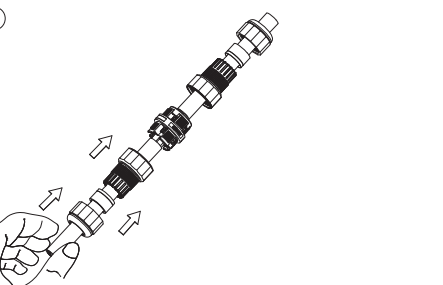
2-3-4 KUTUPLARI / POLES



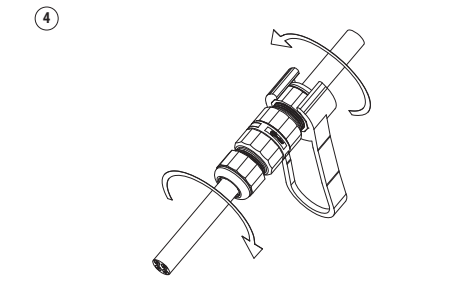
6mm
20 mm
6mm
20 mm

① → ①
② → ②
③ → ③
④ → ④

3



4



Если соединение должно производиться под водой, следует использовать дополнительные подводные муфты.

Светильник необходимо использовать только по назначению.

Обслуживание:

Изделие должно проходить техническое обслуживание квалифицированным специалистом, не реже чем, раз в 2 года.