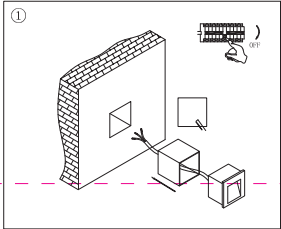
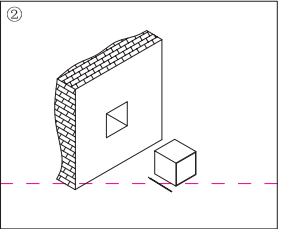
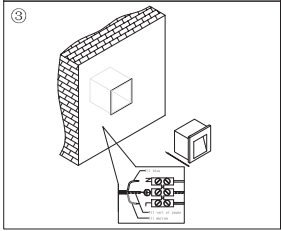
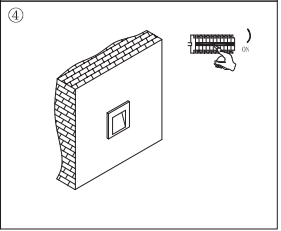
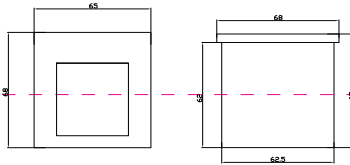



Instruction


	
	





MAX 3W
100 Lumen

Model: O038-L3B
Collection: Outdoor



Recessed



Montageanleitung:

- Schalten Sie vor Installation der Leuchte über den Hauptschalter den Strom ab.
- Bereiten Sie den Platz vor, an dem Sie die Leuchte anbringen wollen: Für Einbauleuchten mit einer Montagebohrung und für Anbauleuchten mit einem Keil. Siehe ein 230V-240V 50Hz Stromkabel, wenn möglich mit Erdungsleiter, zum Einbauort.
- Verbinden Sie die Leuchte mit dem 230V-240V 50Hz Stromkabel. Wenn die Befestigung der Leuchte nicht durch die Montagebohrung oder an dafür vorgesehenen Platz in der Montagebohrung gesichert ist, sichern Sie die Leuchte mit einem geeigneten Draht.
- Schalten Sie den Strom an und überprüfen Sie die Funktionsfähigkeit der Leuchte.

Assembly Manual:

- The installation of the lamp shall be performed with the power supply disconnected.
- Prepare a place to install the lamp: a mounting hole for built-in lamps and a seat for surface-mounted lamps.
- Take 230V-240V 50Hz power wires, including a grounding wire, if any, out from the lamp to the 230V-240V 50Hz power supply network. If the lamp has a grounding wire, it shall be also connected.
- Install the lamp in the mounting hole/seat and secure tightly.
- Insert a bulb in the socket and fix the bulb.
- Turn on the power supply for the lamp and make sure that the lamp operates properly.

Інструкція з монтажу:

- Установіть світлодіодна забігована при вимкненні електрики мережі.
- Підготуйте місце для установки світлодіодна - монтажний отвір для вбудованих, посадочне місце для накладних.
- Виведіть з місця установки проводів живлення 230V-240V 50 Гц, в тому числі дрот заземлення, якщо він є з світлодіоду.
- Підключіть світлодіод до мережі 230V-240V 50 Гц. Якщо в світлодіоді передбачений дрот заземлення, його також необхідно підключити.
- Встановіть світлодіод у відповідний отвір / посадочне місце і надійно закріпіть.
- Включіть подачу електричного струму до світлодіода і переконатися в тому, що він працює належним чином.

Инструкция по установке:

- Установите светодиодная забігована при выключенной электрической сети.
- Подготовьте место для установки светодиодных: монтажное отверстие для встраиваемых, посадочное место - для накладных.
- Выведите в месте установки проводов питания 230V-240V 50 Гц, в том числе провод заземления, если он есть со светодиодом.
- Подключите светодиод к сети 230V-240V 50 Гц. Если в светодиодном предусмотрено провод заземления, его также необходимо подключить.
- Установите светодиоды в монтажное отверстие/посадочное место и надежно закрепите.
- Установите подачу электрического тока на светодиоды и убедитесь в его корректной работе.

Vertretung des Herstellerwerks / Manufacturer factory
affiliates / Filiale de l'usine du fabricant / Filiale di fabbrica
produttore / Filial de la fabrica / Fabrica de filial / Šube
Fabriky / Cabang Pabrik / Branch Factory / Fabrica de ramură
/ Branch Factory / Oddział Fabryki / Filialna závoda
mfg. company / Один заводу виробника / Один
завод-виробник / Filialna zavod / Filialna zavod /
Делегация завода-производителя / Представительство
фабрики / Pabrik cabang / 工厂分公司 / 工厂分公司

